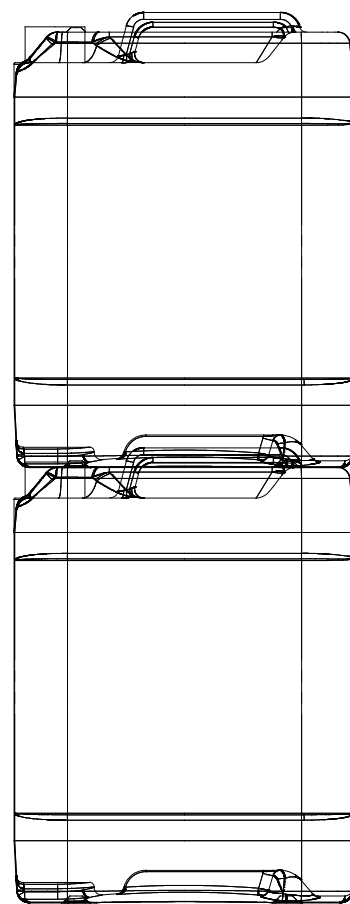


MATERIAL: HDPE
 WEIGHT: 430±15 GMS
 VOLUME: 11L ±200ML BRIMFUL



制图	周志伟	10.12.16	10L产品图	1:2.5
校核				HDPE
TJ MOULD			TJ-C-101215293-00	